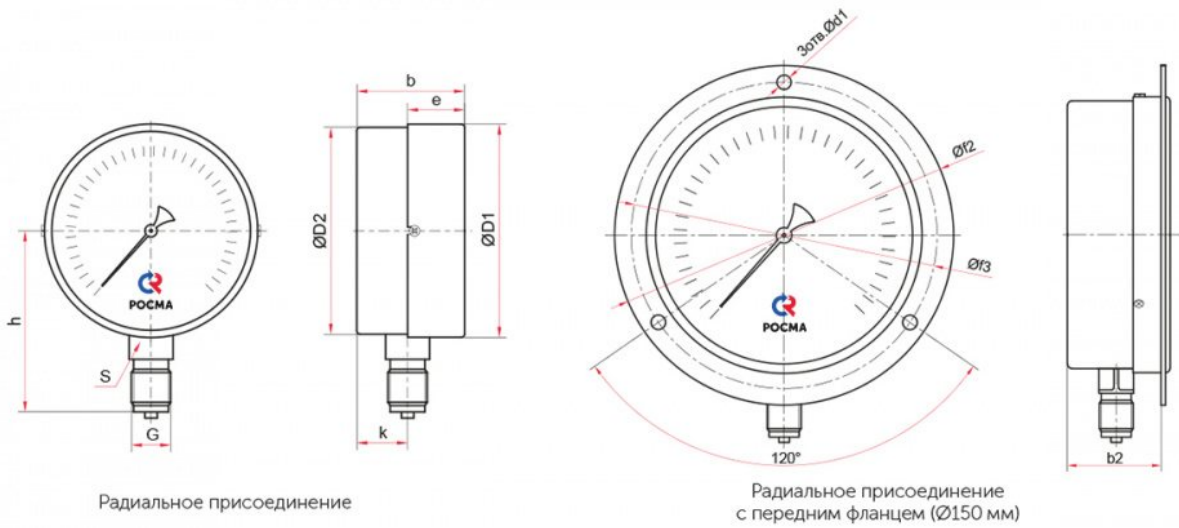


Чертежи



Основные размеры (мм), вес (кг):

| Тип | Ø | D1 | D2 | b | b2 | e | h | k | S | G | d1 | f1 | f2 | f3 | f5 | Вес | |
|-----------|------------|-----------|-----|----|----|----|-----|----|----|---|-----|----|-----|-----|-----|------|------|
| ТМ-310Р | 63 | 64 | 62 | 36 | | 17 | 53 | 11 | 14 | G ¹ / ₄ или M12x1,5 | — | — | — | — | — | 0,14 | |
| ТМ-510Р | 100 | 101 | 98 | 42 | — | 18 | 82 | 17 | 22 | M20x1,5 | — | — | — | — | — | 0,41 | |
| ТМ-510РКТ | | | | | | | | | | | 5,5 | 3 | — | — | 80 | 0,46 | |
| ТМ-610Р | — | — | — | — | — | — | — | — | — | | — | — | — | — | — | 0,68 | |
| ТМ-610РКП | 150 / 160* | 151 / 162 | 148 | 48 | 43 | 23 | 106 | 16 | 17 | | 6,5 | — | 182 | 165 | — | — | 0,77 |
| ТМ-610РКТ | | | | | | | | | | | 7 | 4 | — | — | 128 | 0,79 | |

* — под заказ



Основные размеры (мм), вес (кг):

| Тип | Ø | D1 | D2 | b | b1 | e | S | G | Вес |
|---------|----|----|----|----|----|----|----|---|------|
| ТМ-310Т | 63 | 64 | 62 | 36 | 49 | 17 | 14 | G ¹ / ₄ или M12x1,5 | 0,13 |